

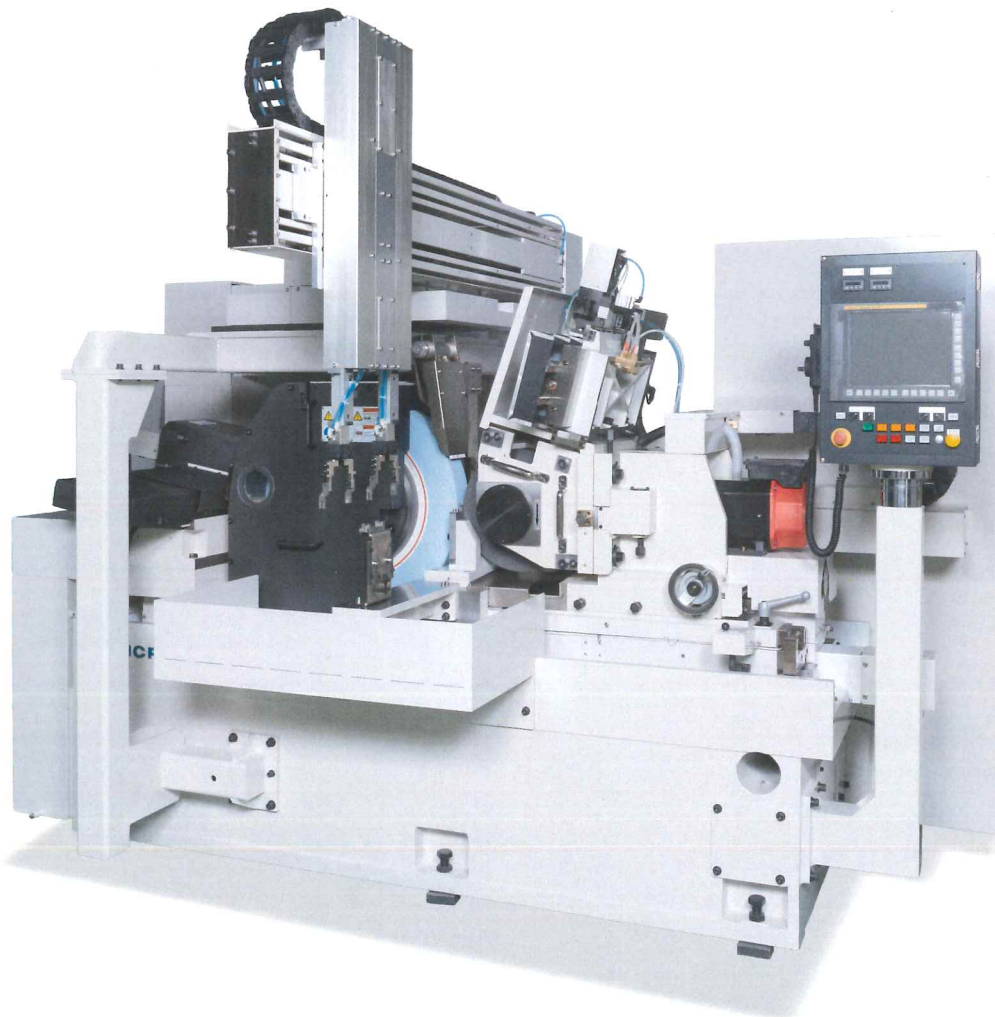
OD/Face Grinding Cantilever Centerless Grinder

MPC-600C-F

研削砥石台に軸方向スライドを設けることで外径と端面の同時研削を可能にした複合型センタレスグラインダ。操作性に優れた片持ち式軸受け構造で段取り換えの時間を短縮。専用オプションとして高い機能性を実現した高速ローディング装置。

This machine allows grinding Face and O.D. at the same time. This is accomplished by its unique design having axial slide on the grinding wheel head. The cantilever design allows easy grinding wheel change, for minimum downtime and maximum productivity. An Optional High-Speed Load/Unload System is also designed for high productivity.

该磨床的砂轮台轴向可以移动，实现了外径和端面可以同时磨削的复合无心磨床。采用易于操作的单轴支撑砂轮主轴构造，更是缩短了换型的时间。为实现更高机能可配置本机专用的高速上下料装置。



MPC-600C-F

OD/Face Grinding Cantilever Centerless Grinder

■ Part Diameter Capacity

Φ2 - Φ120 mm

■ Grinding Wheel

□ Size

Φ610 x 205 x Φ304.8 mm

□ Surface Speed

45 m/sec

□ Motor

11 - 22 kW

■ Regulating Wheel

□ Size

Φ330 x 205 x Φ152.4 mm

□ Infinitely Variable Speed Range

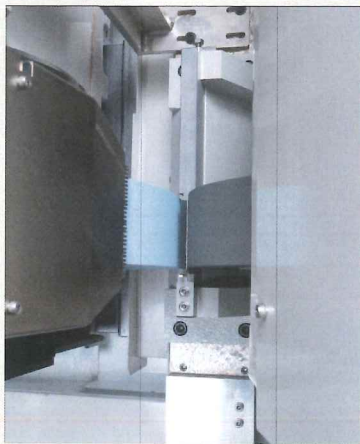
20-200 min⁻¹

□ Motor

2.0 kW

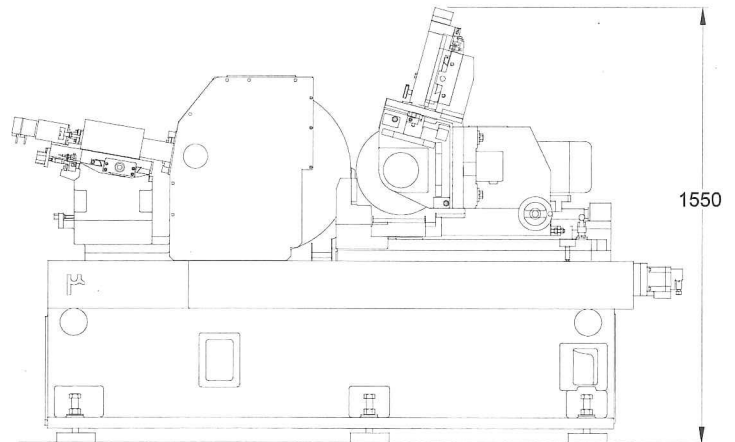
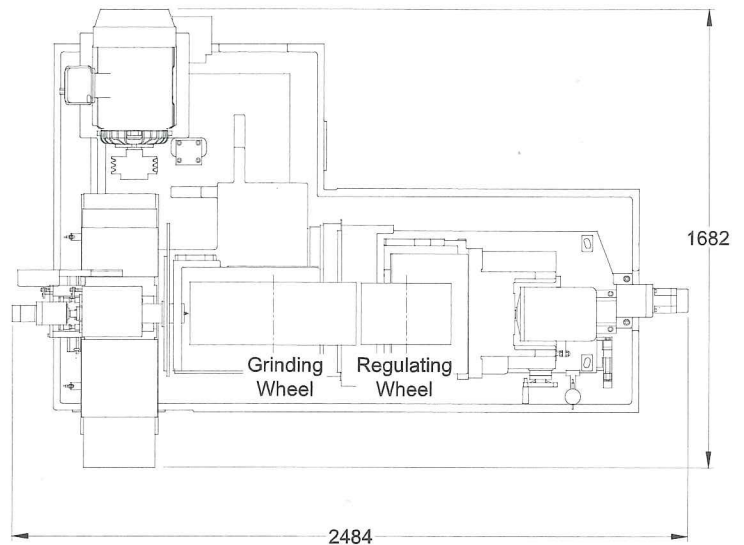
■ Weight

7000 kg



ツールレイアウト/工具配置図

Tool Layout



各仕様は予告なしに変更になる場合があります。
また、弊社製品を輸出する際には、事前にご相談ください。

Specifications are subjected to change without prior notice.
In case of exporting our product(s),
please contact us for documentation requirement.

各设备规格在未做通知的情况下有可能会变更。
另外，本公司产品出口时，请事先与本公司联系。



ミクロン精密株式会社
MICRON MACHINERY CO., LTD.

■ 本社工場 HEAD OFFICE AND PLANT

〒990-2303 山形市蔵王上野578-2
578-2, Uwano, Zao, Yamagata 990-2303 JAPAN
PHONE 023-688-8111 FAX 023-688-7115
URL <http://www.micron-grinder.co.jp/>
E-mail: info@micron-grinder.co.jp

■ 東京営業所 TOKYO BRANCH

〒103-0014 東京都中央区日本橋蛸殻町1-18-5 3F
3F 1-18-5, Nihonbashi-Kakigaracho, Chuo-ku,
Tokyo 103-0014 JAPAN
PHONE 03-3667-2201 FAX 03-3667-9412

■ 中部サテライト (名古屋営業所) CHUBU SATELLITE (NAGOYA BRANCH)

〒480-1114 愛知県長久手市長配3-611
3-611, Chohai, Nagakute, Aichi 480-1114 JAPAN
PHONE 0561-64-2411 FAX 0561-64-2416

■ Micron - U.S.A., INC.

5150 Falcon View Avenue S.E., Kentwood, MI 49512 U.S.A.
PHONE 616-942-2007 FAX 616-942-4152
URL <http://www.micronusa.com/>

■ Micron Machinery (Thailand) Co., Ltd.

No.641/1, Srinagarindra Rd., Suan Luang Sub-dist.,
Suan Luang Dist., Bangkok 10250 THAILAND
PHONE 02-321-5686 FAX 02-321-5688