

Ultimate Precision Internal Grinder

MIG-10U(P)

小形部品のストレート面やシート面を高精度に加工する
超精密小型内面研削盤。

1チャック1スピンドルのベーシックな構成でありながら、
様々な内面加工に対応し、高精度・高能率加工を実現。
機内にワークの高速供給ユニットを搭載し、非研削時間の
大幅な短縮が可能。

**Ultra-High-Precision Internal Grinder to grind bore
and seat applications on small work pieces.**

**Valuable for high precision internal grinding with sin-
gle chuck and single spindle. Achieves high produc-
tion by reducing non-grinding time and cycle time.**



MIG-10U(P)

Ultimate Precision Internal Grinder

Capacities

Maximum I.D.

Φ 10 mm

Maximum O.D.

Φ 15 mm

Maximum Length

15 mm

Z Table

Motor : 2.0 kW

Minimum Resolution

0.0001 mm

X Table

Motor : 0.3 kW

Minimum Resolution

0.0001 mm

Dimensions

Floor Space

1600 x 1500 mm

Height

1650 mm

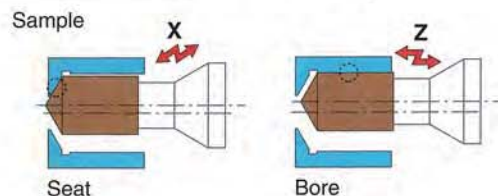
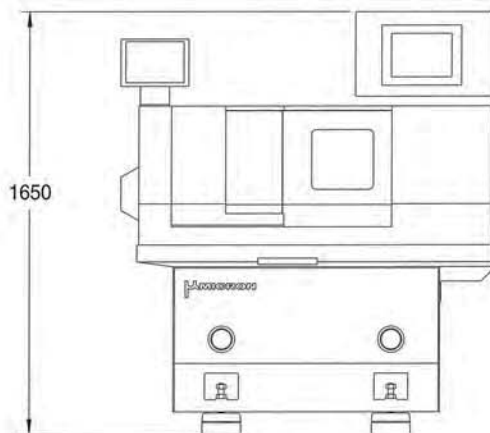
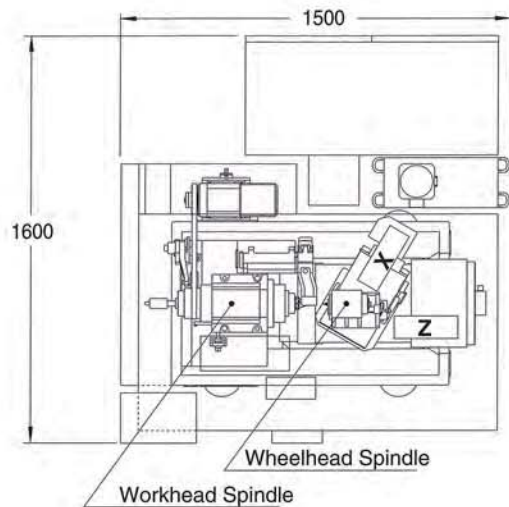
Weight

2200 kg



各ユニットのレイアウト

Components Layout



各仕様は、予告なしに変更になる場合があります。
また、弊社製品を輸出する際には、事前にご相談ください。

Specifications are subject to change without prior notice.
In case of exporting our product(s),
please contact us for documentation requirement.



ミクロン精密株式会社
MICRON MACHINERY CO., LTD.

■ 本社工場 HEAD OFFICE AND PLANT

〒990-2303 山形市蔵王上野578-2
578-2, Uwano, Zao, Yamagata 990-2303 JAPAN
PHONE 023-688-8111 FAX 023-688-7115
URL <http://www.micron-grinder.co.jp/>
E-mail: info@micron-grinder.co.jp

■ 東京営業所 TOKYO BRANCH

〒103-0014 東京都中央区日本橋蛸殻町1-18-5 3F
3F 1-18-5, Nihonbashi-Kakigaracho, Chuo-ku,
Tokyo 103-0014 JAPAN
PHONE 03-3667-2201 FAX 03-3667-9412

■ 中部サテライト (名古屋営業所) CHUBU SATELLITE (NAGOYA BRANCH)

〒480-1114 愛知県長久手市長配3-611
3-611, Chohai, Nagakute, Aichi 480-1114 JAPAN
PHONE 0561-64-2411 FAX 0561-64-2416

■ Micron - U.S.A., INC.

5150 Falcon View Avenue S.E., Kentwood, MI 49512 U.S.A.
PHONE 616-942-2007 FAX 616-942-4152
URL <http://www.micronusa.com/>

■ Micron Machinery (Thailand) Co., Ltd.

1757 Unit C Phattanakarn Rd., Suanluang, Suanluang Dist.,
Bangkok 10250 THAILAND
PHONE 02-3215-5686 FAX 02-3215-5688